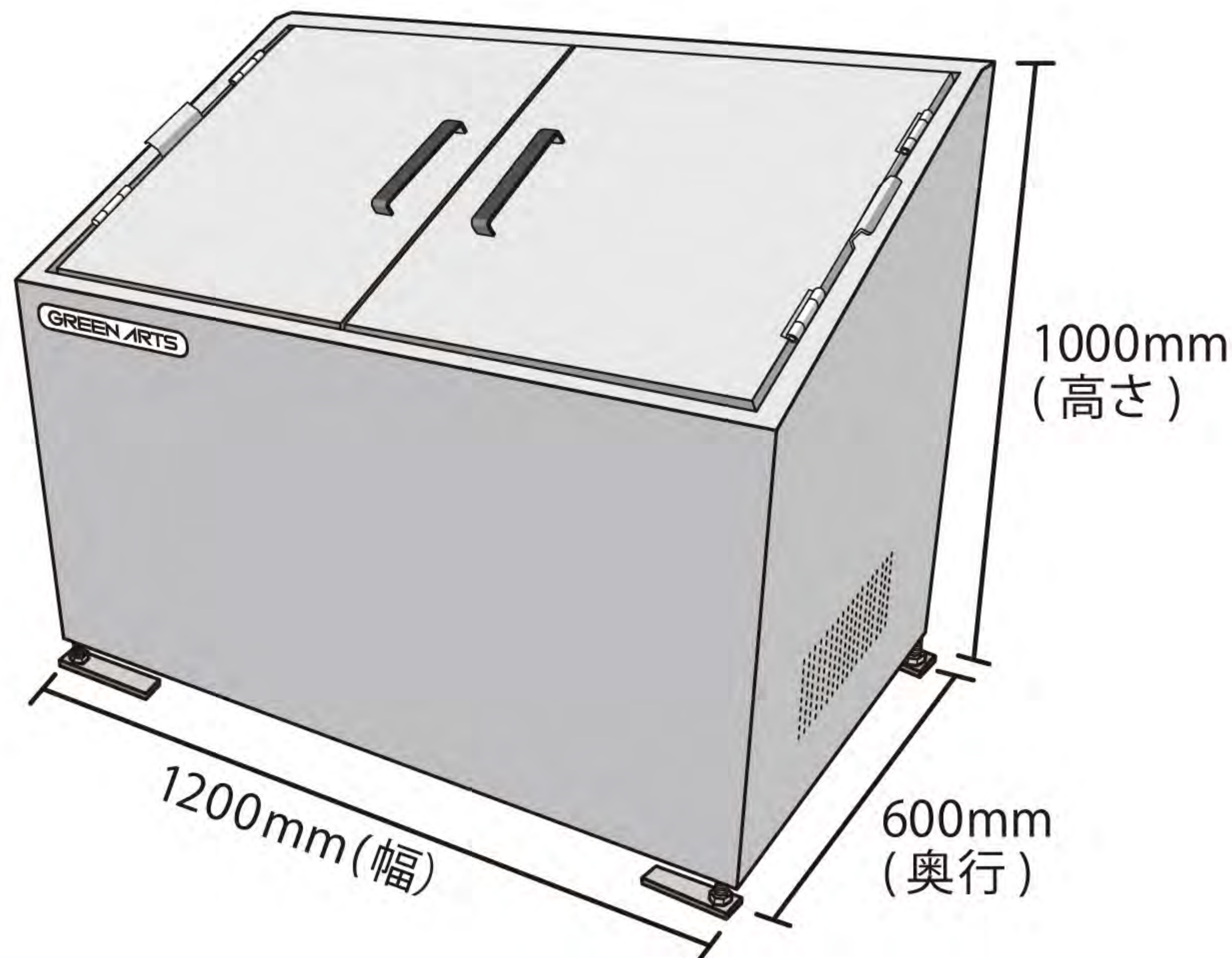
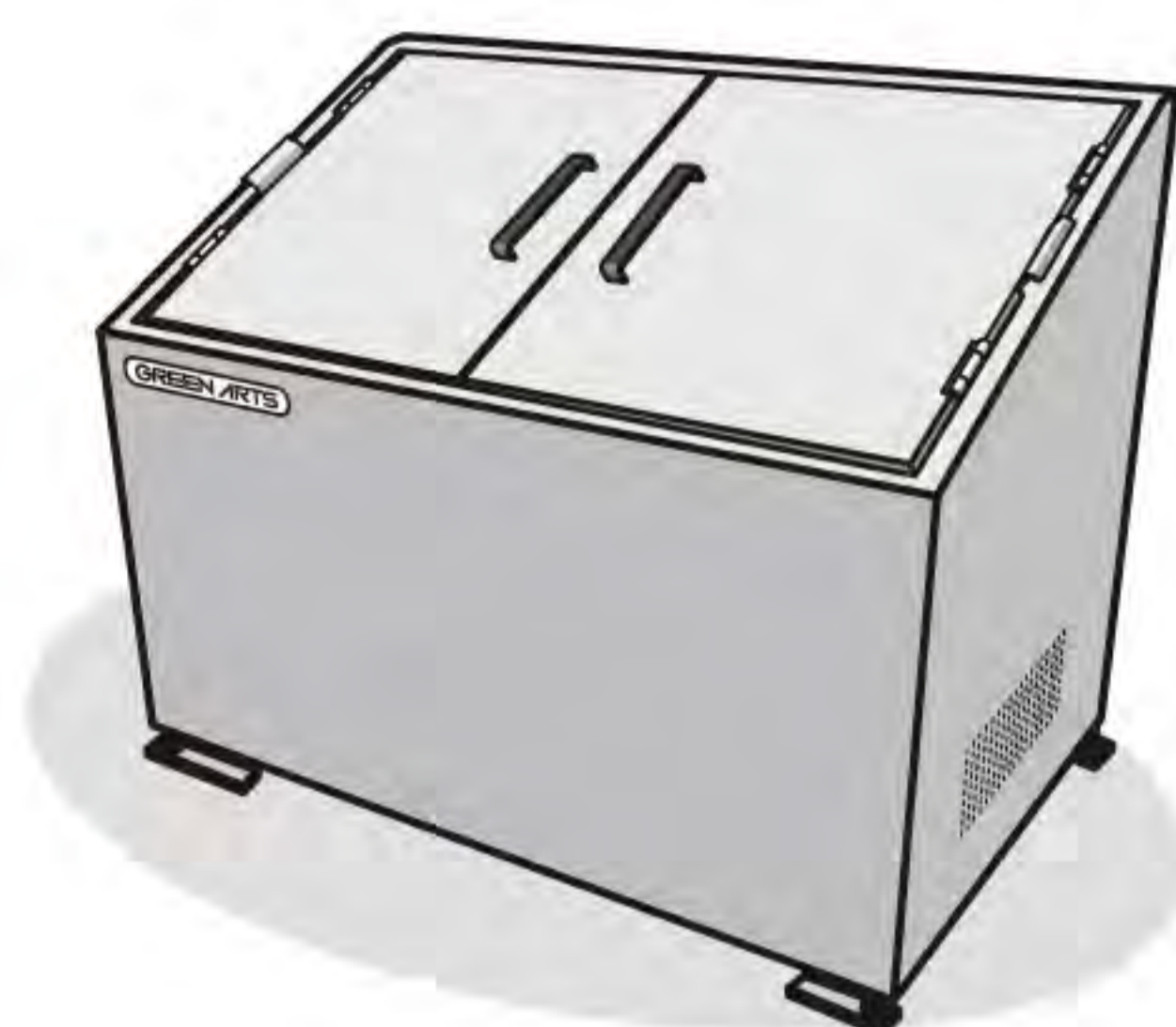


このたびはグリーンアーツ「ゴミストッカー (DBK1200-S) ・ (DBK1200-B)」をお買い上げいただきありがとうございます。
説明書をよくお読みの上、お取扱いいただきますようお願いいたします。当説明書は大切に保管してください。

ブラック DBK1200-B



シルバー DBK1200-S



材質：ステンレス製
容量：720ℓ ゴミ袋(45ℓ) 約16袋分

用途

主な用途として、家庭ゴミの仮保管、ガーデニング用品・スポーツ用品・小物入れ等にご使用いただけます。

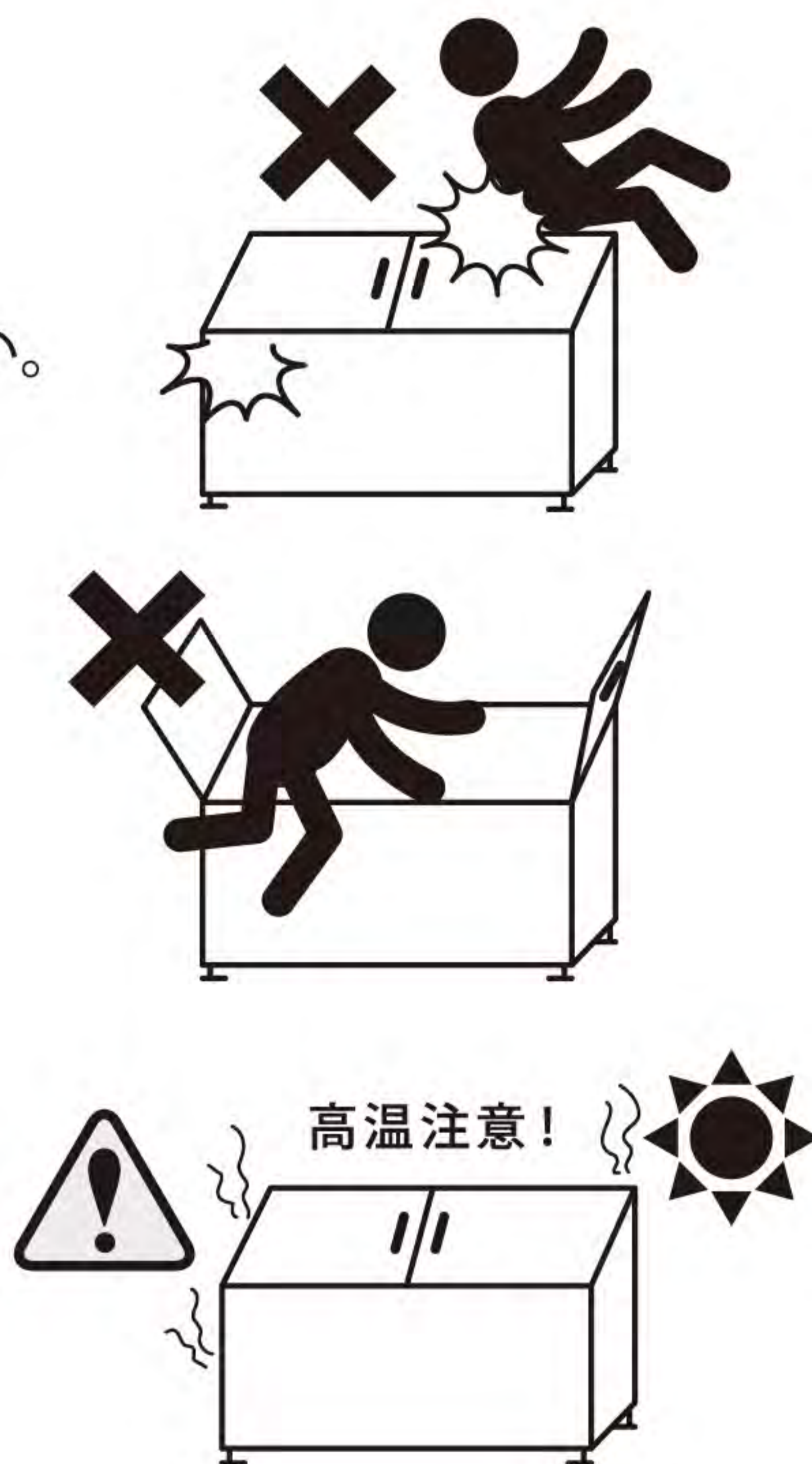


取扱注意

製品は安全に十分配慮して設計されています。しかし間違った使い方をすると人身事故につながる恐れがあり危険です。事故を防ぐため、また製品を長くお使いいただくためにも、次のことをご守りください。

使用時

- ごみは袋に入れて投入してください。
- 製品をむやみに揺すったり、製品の上に乗ったり、よりかかったりしないでください。また、重たいものを載せたりしないでください。故障や破損の原因になります。
- 子供が遊んだりいたずらしないように十分注意してください。思わぬ事故を引き起こす恐れがあります。
- 生鮮食品、貴重品、現金、危険物等の保管はしないでください。
- 夏季、炎天下でのご使用の場合、取手や本体などが熱くなっている恐れがあります。



設置場所

製品は安全な場所に設置してください。特に以下の場所には設置しないでください。

- ・避難経路にあたる場所
- ・強風の吹く可能性がある場所
- ・地盤のやわらかい場所
- ・段差のある場所
- ・公道

商品の破損・損傷および破棄について

- 開封時に、製品に欠陥・破損・損傷があった場合、お買い上げの販売店もしくは弊社へお問い合わせください。
- 火災、地震、その他の天災地変による破損、損傷の責任は一切負いかねます。
- 破棄される場合は、お住まいの市町村などの注意に従って正しく破棄してください。

お手入れについて

- ステンレスは錆びにくい性質を持った金属ですが、絶対に錆びない金属ではありません。長くお使いいただく為お手入れをしてください。
- 長年のご使用によりねじ類がゆるむことがありますので定期的に締め直してください。
- いつまでもきれいに使用いただくため、水道水等で汚れを流してください。(汚水・汚れ等によるサビの発生を防ぐ為) 洗浄後は柔らかい乾いた布で水分をよく拭きとってください。
- 著しい汚れを落とす場合は、薄めた中性洗剤を使用し、洗剤が残らないように水で流して水分を拭き取ってください。シンナー等の石油系溶剤は絶対に使用しないでください。

